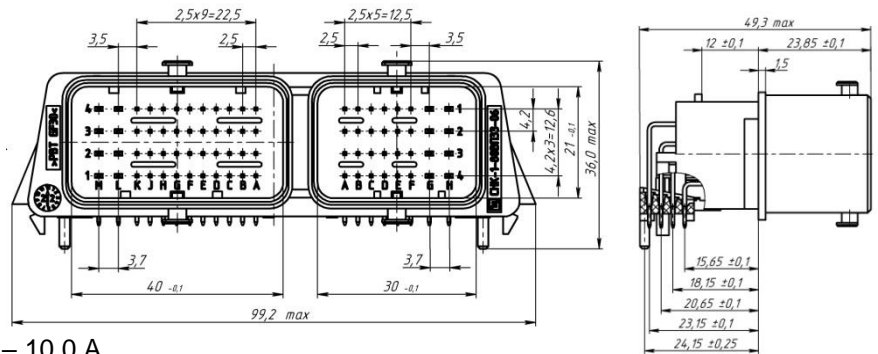


Соединитель **СНК-1-80ВП33-06 СЦНК.434410.070ТУ**

– вилка угловая, 80-ти контактная, 2-х секционная для монтажа на печатную плату.  
аналог **502225-0801**



ток на контакт: серии 0,6 – 6,0 А, серии 1,5 – 10,0 А  
напряжение - 27 В  
рабочая температура: от минус 40°С до +125°С

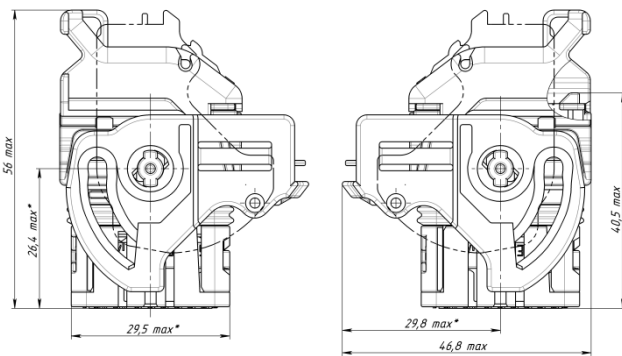
Соединитель **СНК-1-32РОЗ-0601 СЦНК.434410.071ТУ**  
**СНК-1-32РОЗ-0602 СЦНК.434410.071ТУ**

Розетка 32-х контактная.

24 контакта серии 0,6 мм.  
8 контактов серии 1,5 мм.



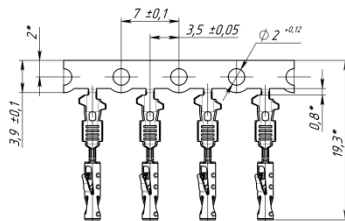
СНК-1-32РОЗ-0601 цвет черный  
вывод жгута влево  
аналог - 64319-1211  
СНК-1-32РОЗ-0602 цвет черный  
вывод жгута вправо  
аналог - 64319-3211



СНК-1-32РОЗ-0601

СНК-1-32РОЗ-0602

серия 0,6 мм  
Контакт гнездовой



СЦНК.685169.228

для сечения 0,35 (от 0,22 до 0,44) мм<sup>2</sup>  
аналог - 64322-1019

СЦНК.685169.228-01

для сечения 0,50 (от 0,35 до 0,60) мм<sup>2</sup>  
аналог - 64322-1039

СЦНК.685169.228-02

для сечения 0,75 (от 0,5 до 0,75) мм<sup>2</sup>  
аналог - 64322-1029

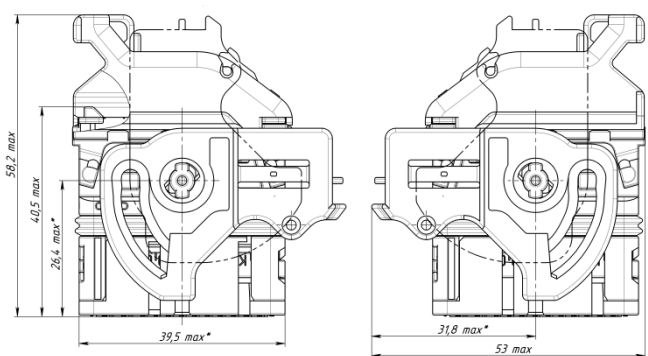
СНК-2-48РОЗ-0201 СЦНК.434410.071ТУ  
СНК-2-48РОЗ-0202 СЦНК.434410.071ТУ

Розетка 48-ми контактная.

40 контактов серии 0,6 мм.  
8 контактов серии 1,5 мм.



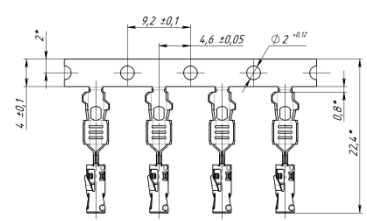
СНК-2-48РОЗ-0201 цвет коричневый  
вывод жгута влево  
аналог - 64320-1319  
СНК-2-48РОЗ-0202 цвет коричневый  
вывод жгута вправо  
аналог - 643120-3319



СНК-2-48РОЗ-0201

СНК-2-48РОЗ-0202

серия 1,5 мм  
Контакт гнездовой



СЦНК.685169.229

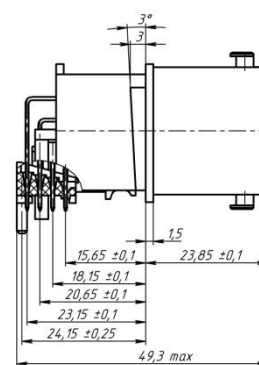
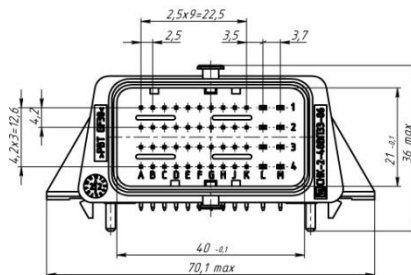
для сечения от 0,5 до 1,0 мм<sup>2</sup>  
аналог - 64323-1029

СЦНК.685169.229-01

для сечения от 1,5 до 2,0 мм<sup>2</sup>  
аналог - 64323-1039

Соединитель **СНК-1-80ВП33-06 СЦНК.434410.070ТУ**

– вилка угловая, 48-ми контактная, одно- секционная для монтажа на печатную плату.  
аналог **500762-0481**



ток на контакт: серии 0,6 – 6,0 А, серии 1,5 – 10,0 А  
напряжение - 27 В  
рабочая температура: от минус 40°С до +125°С

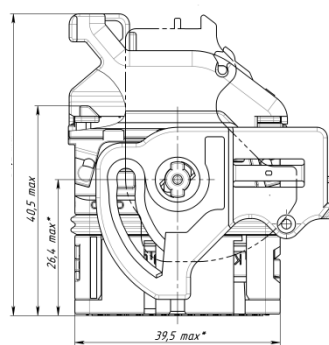
Соединитель **СНК-2-48РОЗ-0601 СЦНК.434410.071ТУ**  
**СНК-2-48РОЗ-0602 СЦНК.434410.071ТУ**

Розетка 48-ми контактная

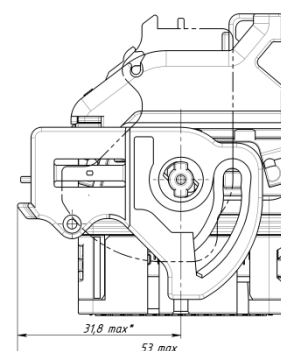
40 контактов серии 0,6 мм.  
8 контактов серии 1,5 мм.



СНК-1-48РОЗ-0601 цвет черный  
вывод жгута влево  
аналог - 64320-1311  
СНК-1-48РОЗ-0602 цвет черный  
вывод жгута вправо  
аналог - 643120-3311

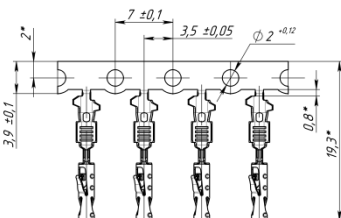


СНК-1-48РОЗ-0601

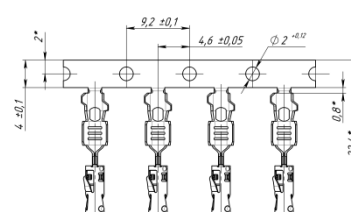


СНК-1-48РОЗ-0602

серия 0,6 мм  
Контакт гнездовой



серия 1,5 мм  
Контакт гнездовой



СЦНК.685169.228

для сечения 0,35 (от 0,22 до 0,44) мм<sup>2</sup>  
аналог - 64322-1019

СЦНК.685169.228-01

для сечения 0,50 (от 0,35 до 0,60) мм<sup>2</sup>  
аналог - 64322-1039

СЦНК.685169.228-02

для сечения 0,75 (от 0,5 до 0,75) мм<sup>2</sup>  
аналог - 64322-1029

СЦНК.685169.229

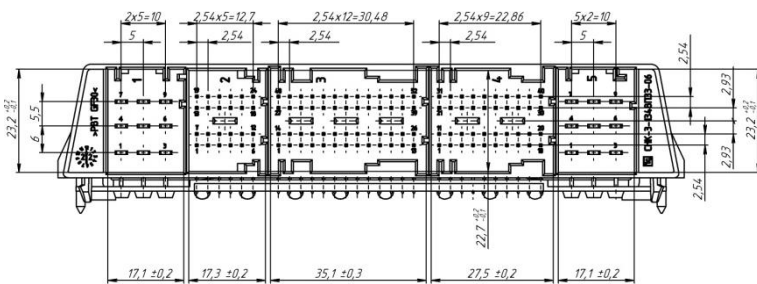
для сечения от 0,5 до 1,0 мм<sup>2</sup>  
аналог - 64323-1029

СЦНК.685169.229-01

для сечения от 1,5 до 2,0 мм<sup>2</sup>  
аналог - 64323-1039

Соединитель **СНК-3-ВП33-06 СЦНК.434410.070ТУ**

– вилка угловая, 134-ти контактная, 5-ти секционная для монтажа на печатную плату.  
схема секций (9 + 24 + 52 + 40 +9)  
аналог **7-967288-1**



ток на контакт: серии 0,6 – 6,0 А, серии 1,5 – 10,0 А, серии 2,8 – 20,0 А  
напряжение - 27 В  
рабочая температура: от минус 40°С до +125°С

Соединитель **СНК-3-9РО3-0601 СЦНК.434410.071ТУ**  
**СНК-3-9РО3-0602 СЦНК.434410.071ТУ**

Розетка 9-ти контактная  
9 контактов серии 2,8 мм.

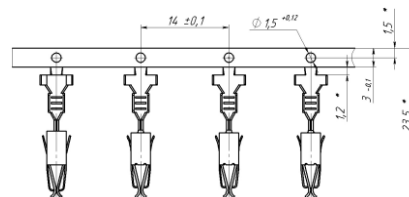


СНК-3-9РО3-0601 цвет черный  
аналог - 1-968307-2  
СНК-3-9РО3-0602 цвет серый  
аналог - 2-968307-2

Контакт гнездовой **СЦНК.685169.230**  
**СЦНК.685169.230-01**  
**СЦНК.434410.071ТУ**



СЦНК.685169.230  
для сечения 0,50...1,0 мм<sup>2</sup>  
аналог – 929939-1  
СЦНК.685169.230-01  
для сечения 1,0...2,5 мм<sup>2</sup>  
аналог - 929937-1



Соединитель **СНК-3-24РО3-06**  
Розетка 24-х контактная  
24 контактов серии 0,6 мм



цвет черный  
аналог – 967285-1

Соединитель **СНК-3-40РО3-06**  
Розетка 40-а контактная  
40 контактов серии 0,6 мм



цвет черный  
аналог – 967286-1

Соединитель **СНК-3-52РО3-06**  
Розетка 52-х контактная  
52 контакта серии 0,6 мм

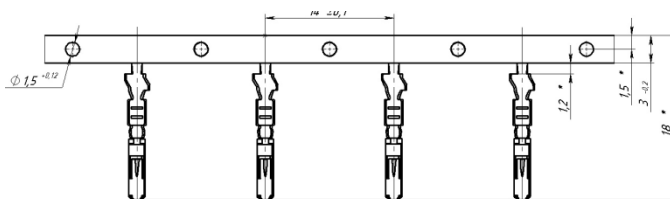


цвет черный  
аналог – 967287-1

Контакт гнездовой **СЦНК.685169.231** **СЦНК.434410.071ТУ**  
**СЦНК.685169.231-01** **СЦНК.434410.071ТУ**



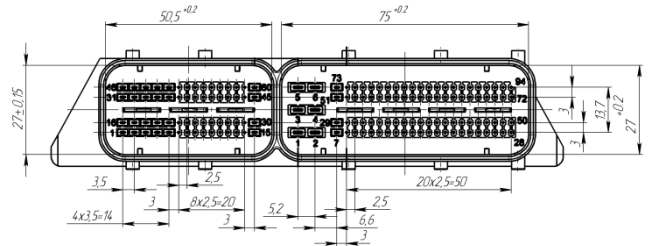
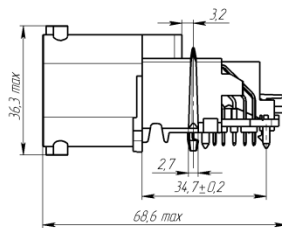
СЦНК.685169.231  
для сечения 0,20...0,50 мм<sup>2</sup>  
аналог – 928999-1  
СЦНК.685169.231-01  
для сечения 0,50...0,75 мм<sup>2</sup>  
аналог - 963715-1



Соединитель **СНК-4-ВП33-06 СЦНК.434410.070ТУ**

– вилка угловая, 154-ти контактная, 2-х секционная для монтажа на печатную плату.

аналог **0-0284617-1**



ток на контакт: серии 0,6 – 6,0 А, серии 1,5 – 10,0 А, серии 2,8 – 20,0 А

напряжение - 27 В

рабочая температура: от минус 40°С до +125°С

Соединитель **СНК-4-94РО3-06 СЦНК.434410.071ТУ**

Розетка 94-х контактная

84 контакта серии 0,6 мм.

4 контактов серии 1,5 мм.

6 контактов серии 2,8 мм.



СНК-4-94РО3-06 цвет черный  
вывод жгута вправо  
аналог - 284743-1

СНК-4-60РО3-06 СЦНК.434410.071ТУ

Розетка 60-ти контактная

36 контактов серии 0,6 мм.

4 контактов серии 1,5 мм.



СНК-4-60РО3-06 цвет черный  
вывод жгута влево  
аналог - 284742-1

Контакт гнездовой

**СЦНК.685169.222 СЦНК.434410.071ТУ**

**СЦНК.685169.222-01 СЦНК.434410.071ТУ**



СЦНК.685169.222  
для сечения 0,25...0,35 мм<sup>2</sup>  
аналог – 968220-1  
СЦНК.685169.222-01  
для сечения 0,50...0,75 мм<sup>2</sup>  
аналог - 968221-1

Контакт гнездовой

**СЦНК.685169.222 СЦНК.434410.071ТУ**

**СЦНК.685169.222-01 СЦНК.434410.071ТУ**



СЦНК.685169.222  
для сечения 0,25...0,35 мм<sup>2</sup>  
аналог – 968220-1  
СЦНК.685169.222-01  
для сечения 0,50...0,75 мм<sup>2</sup>  
аналог - 968221-1

Контакт гнездовой

**СЦНК.685169.226 СЦНК.434410.071ТУ**

**СЦНК.685169.226-01 СЦНК.434410.071ТУ**



СЦНК.685169.226  
для сечения 0,25...0,35 мм<sup>2</sup>  
аналог – 1452158-1  
СЦНК.685169.226-01  
для сечения 0,50...0,75 мм<sup>2</sup>  
аналог - 1241608-1

Контакт гнездовой

**СЦНК.685169.226 СЦНК.434410.071ТУ**

**СЦНК.685169.226-01 СЦНК.434410.071ТУ**



СЦНК.685169.226  
для сечения 0,25...0,35 мм<sup>2</sup>  
аналог – 1452158-1  
СЦНК.685169.226-01  
для сечения 0,50...0,75 мм<sup>2</sup>  
аналог - 1241608-1

Контакт гнездовой

**СЦНК.685169.225 СЦНК.434410.071ТУ**

**СЦНК.685169.225-01 СЦНК.434410.071ТУ**



СЦНК.685169.225  
для сечения 0,50...1,0 мм<sup>2</sup>  
аналог – 1241394-1  
СЦНК.685169.225-01  
для сечения 1,0...2,5 мм<sup>2</sup>  
аналог - 1241396-1